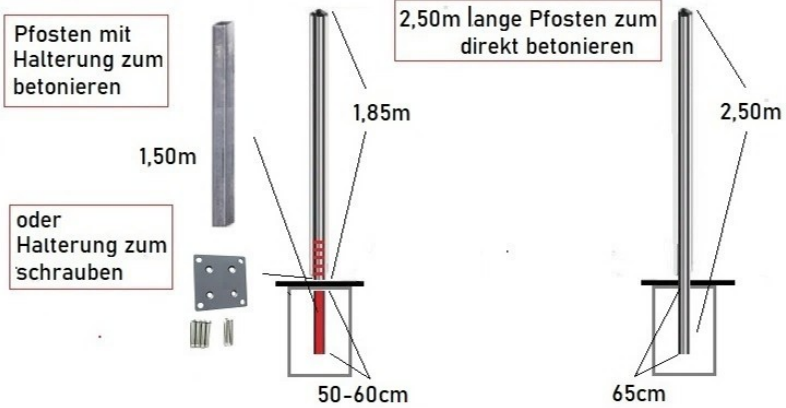


- ① Erdlöcher ausheben
Vierkantrohre oder Pfosten
ausrichten und betonieren.
Abstand: Mitte Pfosten zu Mitte Pfosten 1875 mm

Vertikale Zäune ↑ Mitte zu Mitte 1800mm



Bei fragen rufen Sie uns gerne an
04407 4779288

- ④ Setzen sie die
Anfangsleiste ein und
stecken die Paneele
in die Pfostennut

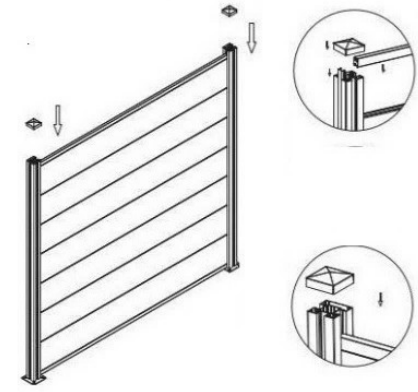


- ② Schrauben sie die Befestigungsplatten
an die Anfang- und Endleiste



- ⑤ Führen sie die Pfostenblende
in die Pfostennut und fixieren
sie die Paneele mit der Endleiste

Hinweis:
Ein paar Zentimeter
der Nutleiste mit der
Zange leicht verbiegen
und wieder in den
Pfosten klopfen. So
lässt sich die Leiste
ohne Schrauben
fixieren



- ③ Pfosten auf die Vierkantrohre setzen, in der Höhe
ausrichten und mit je zwei Schrauben fixieren



- ⑥ Getränk öffnen und
auf den fertigen
Zaun anstoßen



3 Möglichkeiten der Montage

1.) Variante zum Aufschrauben Zubehör:



Platte



Schrauben + Dübel

2.) Variante zum Betonieren mit 2,50m langen Pfosten. Zubehör:

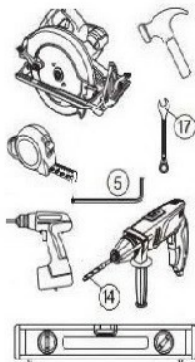
Sie erhalten NUR die langen Pfosten

3.) Variante zum Betonieren mit Vierkantrohr Zubehör:



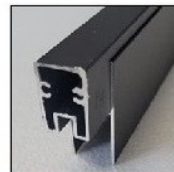
Schrauben

Vierkantrohr



Nur vertikale Montage !

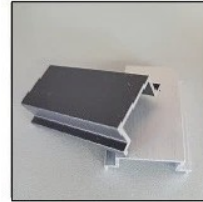
Vertico-Leiste (H-Profil) zur vertikalen Montage. Die Endleisten werden oben und unten im Zaun, zusammen mit dem H-Profil montiert.



Anfang -und Endleiste



Abstandshalter (vorbohren)



Befestigungsmaterial



Lange Schrauben für die Abstandshalter



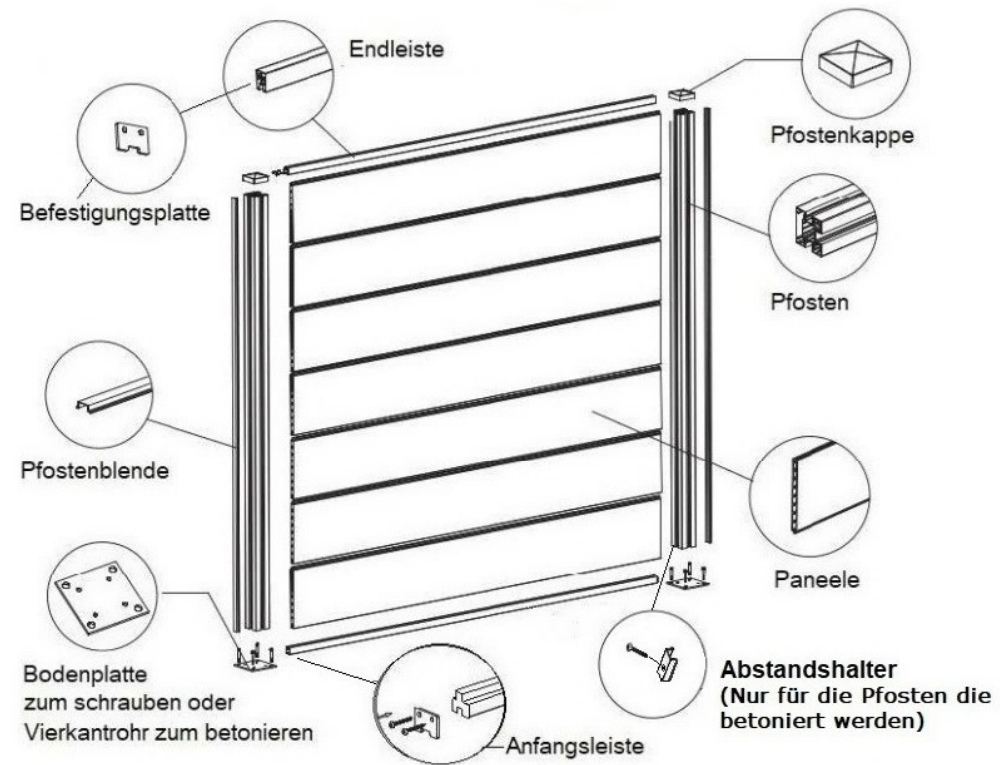
Montiert



kurze Schrauben (Verbindet Pfosten und Vierkantrohr)



Montageanleitung



Schraubmontage:

Zum Verschrauben 13/14mm Löcher bohren, die Dübel (ohne Platte) einstecken und komplett festziehen. Als Nächstes alle Schrauben entfernen, den Pfosten mit Platte aufstellen und alle Schrauben erneut festziehen.

Betonieren:

Abstand Mitte Pfosten zu Mitte Pfosten 1875mm. **Vertikale Zäune 1800mm**

➡ Löcher ausheben ca. 800x300x300mm.

➡ Vierkantröhre für Pfosten 1850x70x70 mm gerade ausrichten und ca. 60 cm tief betonieren.

➡ Wenn sie sich für lange Pfosten 2500x70x70mm entschieden haben, werden diese ohne Rohr, 65 cm tief einbetoniert.