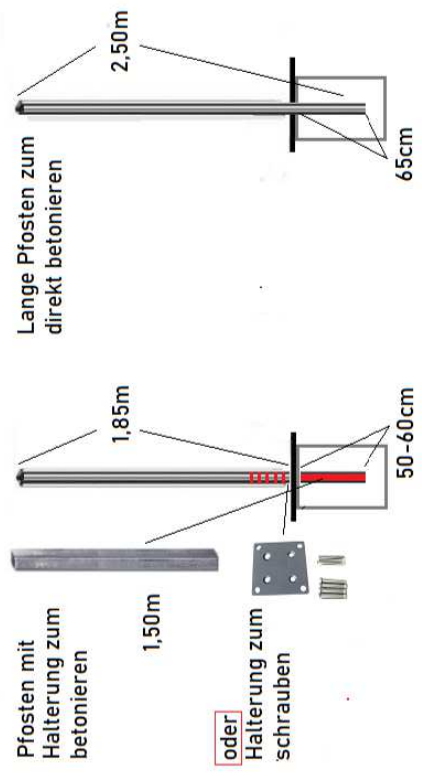


①

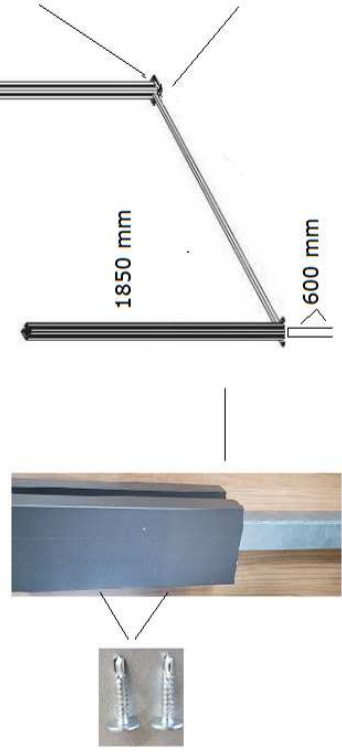
Erdlöcher ausheben, verzinkte Vierkanthrohre gerade ausrichten und ca. 60 cm tief betonieren. Abstand: Mitte Pfosten zu Mitte Pfosten 1875 mm



Bei fragen rufen Sie uns gerne an 04407 4779288

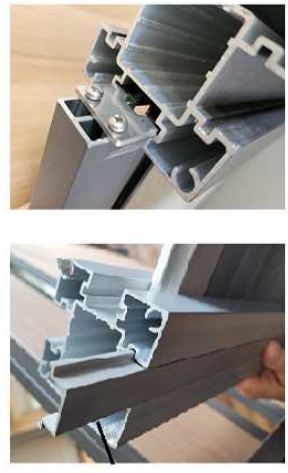
③

Pfosten auf die Vierkanthrohre setzen, in der Höhe ausrichten und mit je zwei Schrauben fixieren



⑤

Führen sie die Pfostenblende in die Pfostennut und fixieren sie die Paneele mit der Endleiste



Hinweis: Ein paar Zentimeter der Nutleiste mit der Zange leicht verbiegen und wieder in den Pfosten klopfen. So lässt sich die Leiste ohne Schrauben fixieren

②

Schrauben sie die Befestigungsplatten an die Anfang- und Endleiste



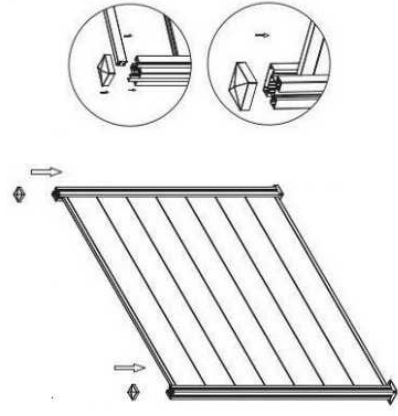
④

Setzen sie die Anfangsleiste ein und stecken die Paneele in die Pfostennut



⑥

Getränk öffnen und auf den fertigen Zaun anstoßen



3 Möglichkeiten der Montage:


Montageanleitung

Nobel - Excellent - Eleganz - Brillant



1.)

Variante zum Aufschrauben
Zubehör:



Platte
Schrauben + Dübel

2.)

Variante zum Betonieren mit 2,50m langen Pfosten.
Zubehör:
Sie erhalten **NUR** die langen Pfosten



3.)

Variante zum Betonieren mit Vierkantrohr
Zubehör:



Schrauben
Vierkantrohr

Anfang - und Endleiste



Abstandshalter (vorbohren)



Lange Schrauben für die Abstandshalter



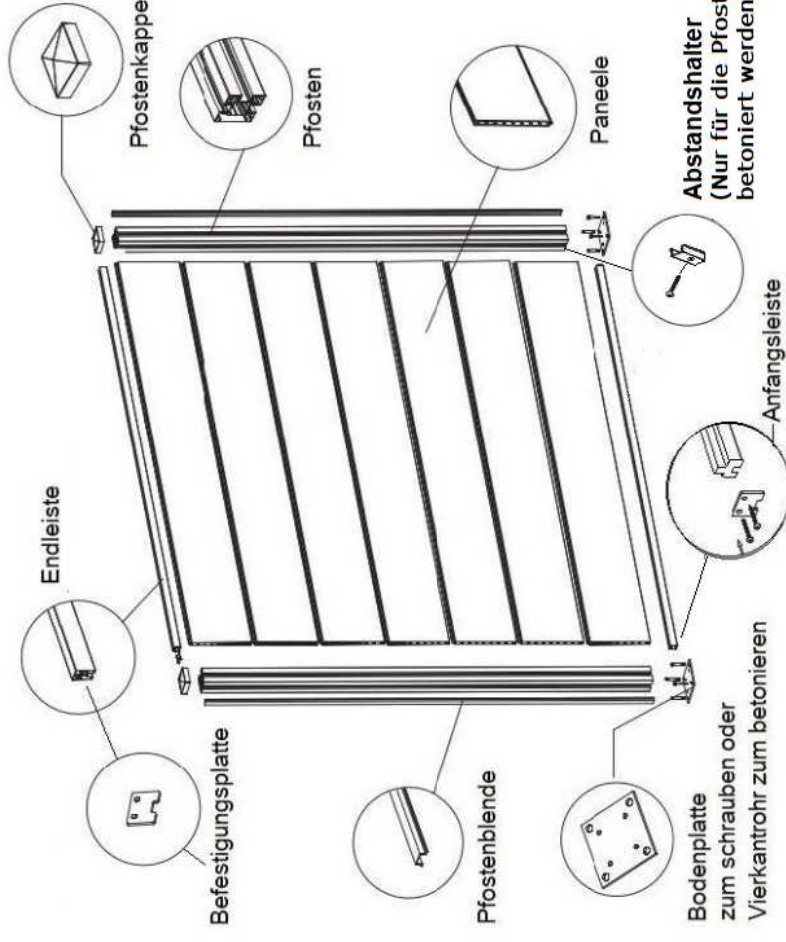
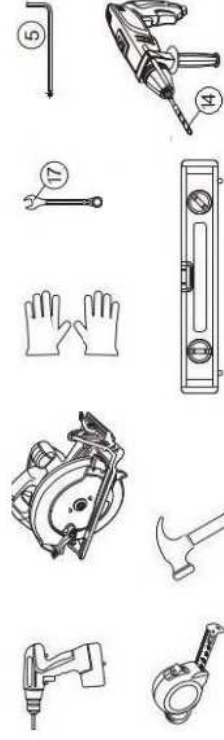
Befestigungsmaterial



Montiert



kurze Schrauben (Verbindet Pfosten und Vierkantrohr)



Schraubmontage:

Zum Verschrauben 14 mm Löcher bohren, die Dübel (ohne Platte) einstecken und komplett festziehen. Als Nächstes alle Schrauben entfernen, den Pfosten mit Platte aufstellen und alle Schrauben erneut festziehen.

Betonieren:

Löcher ausheben ca. 800x300x300 mm. Vierkantrohre für 1850x70x70 mm Pfosten gerade ausrichten und ca. 60 cm tief betonieren. Abstand Mitte Pfosten zu Mitte Pfosten 1875 mm. Wenn sie sich für lange Pfosten (2500x70x70 mm) entschieden haben, werden diese ohne Rohr, 65 cm tief einbetoniert.